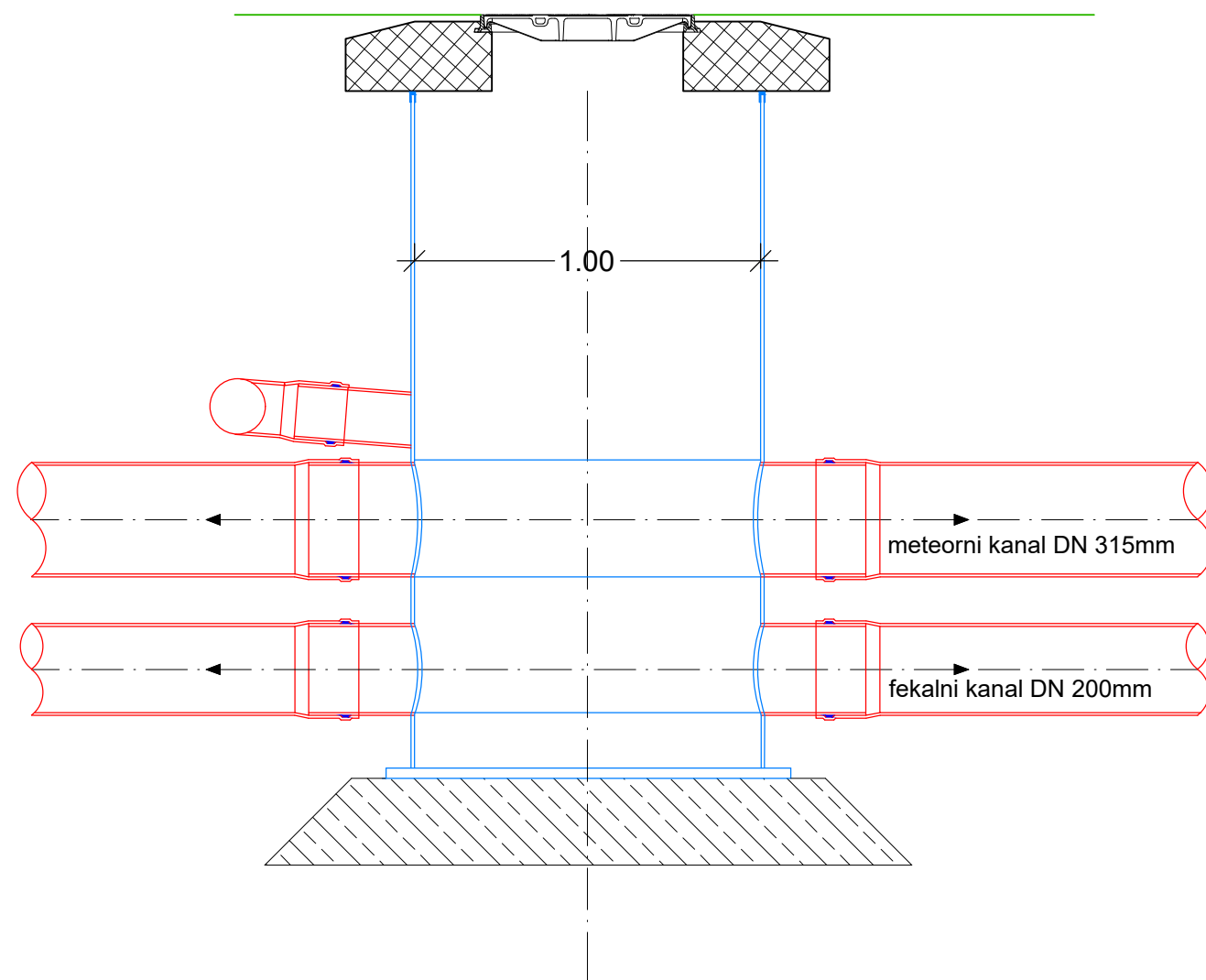
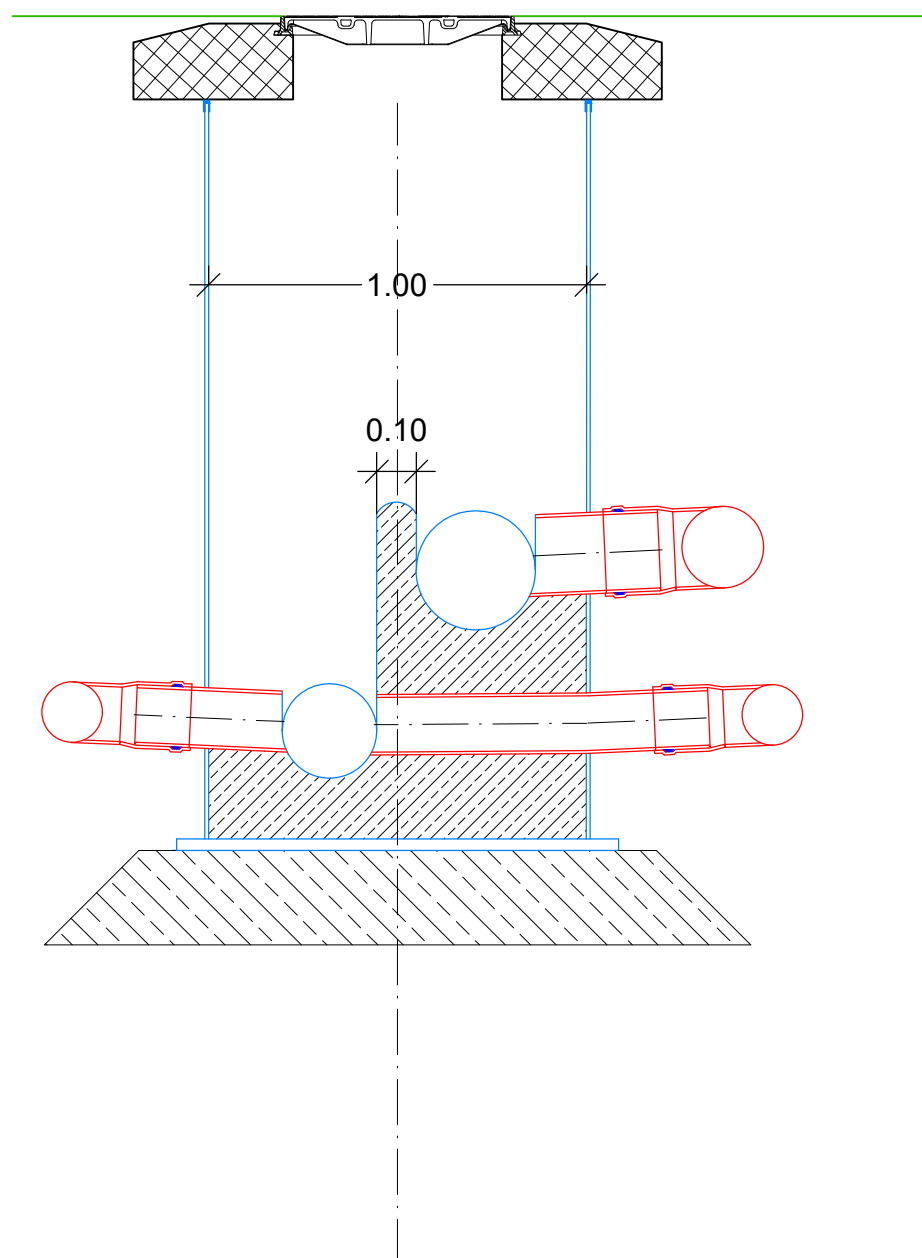
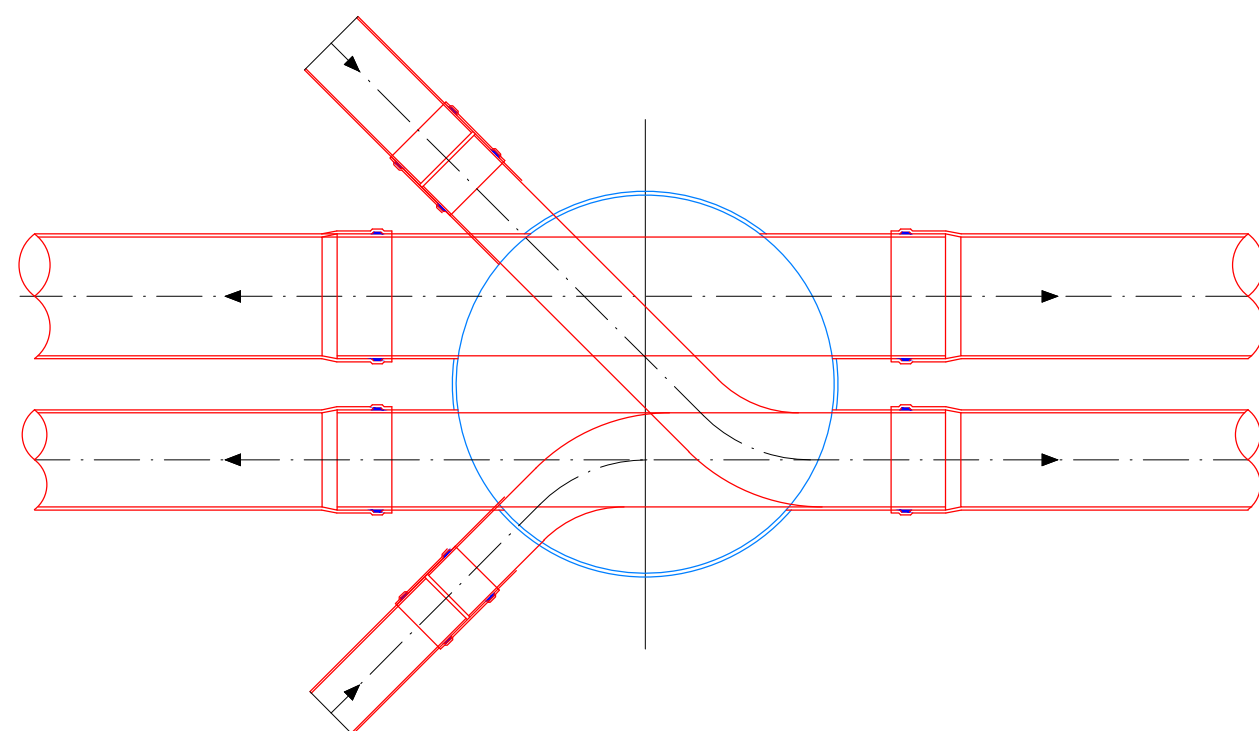


# Detajl jaška - dvojna denivelirana koritnica

Merilo = 1:20



Tloris priključkov na fekalni kanal



## UREDITEV KOMUNALNE INFRASTRUKTURE NA CESTI BRATOV STRAŽIŠARJEV - 3. FAZA

<b>Investitor:</b> OBČINA JESENICE Cesta železarjev 6 4270 JESENICE	<b>Objekt, lokacija:</b> UREDITEV KOMUNALNE INFRASTRUKTURE NA CESTI BRATOV STRAŽIŠARJEV - 3. FAZA		
	<b>Načrt:</b> 2/3 - načrt gradbeništva NAČRT FEKALNE KANALIZACIJE		
<b>Projektant:</b>  Planing, d.o.o., Križe Snakovška cesta 68b 4294 Križe, Slovenija Ident. št. 0218 tel: +386 (04) 5955-321 fax: +386 (04) 5955-322 email: planing@siol.net; info@planing.si	<b>Vrsta projektna dokumentacije:</b> PZI		
	<b>Vsebina, naslov risbe:</b> Detajl skupnega jaška meteorne in fekalne kanalizacije		
	<b>Ime in priimek:</b>	<b>Ident. št.:</b>	<b>Podpis:</b>
<b>Odg. projektant:</b> Ivan ELER, udig.		G-0326	
<b>Izdela:</b> Uroš FERJAN, udig.		G-1488	
<b>Kontroliral:</b>			
<b>Naročnik:</b>	<b>Št. projekta:</b> P-647	<b>Št. načrta:</b> P-647/FK	<b>Št. risbe:</b> 2/3.G.4
	<b>Merilo:</b> 1:20	<b>Datum:</b> januar 2020	
<b>Evidentiranje sprememb:</b>			

65-JS4-Jasek-dvojna denivelirana koritnica2.dwg